

公立能登総合病院臨床研修プログラム

令和9年度



〒926-0816

石川県七尾市藤橋町ア部 6 番地 4

TEL 0767-52-6611 FAX 0767-52-9225

E-mail syomu@noto-hospital.jp

URL <http://www.noto-hospital.nanao.ishikawa.jp>

目 次

1. 卒後臨床研修医の諸君に望むもの（事業管理者）	1
2. 公立能登総合病院の紹介	
I. 公立能登総合病院の概要	1
II. 公立能登総合病院の沿革	4
III. 公立能登総合病院の組織	6
3. 公立能登総合病院臨床研修プログラム総則	
I. プログラムの名称	7
II. プログラムの目的及び特徴	7
III. プログラムの管理体制	7
IV. プログラム参加施設とその概要	7
V. プログラムの定員	8
VI. 教育課程の原則	8
VII. 研修評価	10
VIII. プログラム修了の認定	10
IX. プログラム修了後の進路	10
X. 研修医の待遇	10
XI. 応募手続	11
4. 公立能登総合病院臨床研修プログラム細則	
I. 科別プログラム責任者及び指導医等名	12
II. 到達目標	15
III. 経験目標	17
IV. 各科研修プログラム	20
5. 協力型病院臨床研修プログラム	37
6. 協力施設臨床研修プログラム	43

1. 卒後臨床研修医の諸君に望むもの（事業管理者）

社会のニーズに応える医学・医療の提供は全ての医師に求められています。当病院では、プライマリ・ケアを担当できる基本的な臨床能力（知識、技量、態度、判断力）を有する「患者中心の医療」のできる医師になっていただくために、卒後2年間の臨床研修を行うこととなりました。

研修医に求められる臨床能力は知識・情報収集力・総合的判断力・技能・態度に分けられますが、医学部在学中の国家試験に向けての知識偏重の学問から、医師として知識以外の必要な能力の修得が速やかになされなくてはなりません。研修医は医師としての出発点であり、この時期に出会った医師・医療関係者・患者などは今後の医師の態度に大きく影響を及ぼし、またこの時期に獲得する能力は後々まで影響していきます。その意味からこの時期の臨床研修は極めて重要なものとなっております。

当病院は規模的にもそれほど大きくなく、医師数も60名程度の病院ですが、特徴として小回りが効き、医師同士の連携も十分に生かすことができることが上げられます。この特徴を生かして、2年間の研修医生活をされる中で、チーム医療、患者中心の医療を学んでいただければと考えています。

2. 公立能登総合病院の紹介

公立能登総合病院は、七尾市が運営する自治体立病院です。七尾市、中能登町医療圏約5.8万人はもとより能登半島15万人の地域医療の向上に努めております。また、ヘリポートを備えた石川県三次救命救急センターをはじめ、災害拠点、HIV拠点等の指定を受け、能登半島全域の基幹病院としての役割を果たすなど、多方面にわたり大きな役割と重責を担う医療機関として活動しています。

I. 公立能登総合病院の概要

公立能登総合病院は病床数434床（一般330床、感染病床4床、精神100床）の総合病院であります。

1) 施設の概要

i. 入院患者数	一般病床	195.9人/日（令和7年度実績）
	精神病床	31.8人/日（令和7年度実績）
ii. 外来患者数	一般外来	541.4人/日（令和7年度実績）
	精神外来	111.0人/日（令和7年度実績）
iii. 手術総数（手術室での）		1,845件（令和7年度実績）
iv. 医師数	常勤・医科	57名、非常勤 6.3名（令和8年4月1日現在）
	歯科	3名、非常勤 0.6名（令和8年4月1日現在）

v. 診療科（標榜科数23科）

内科、精神科、脳神経内科、呼吸器内科、消化器内科、循環器内科、小児科、外科、整形外科、形成外科、美容外科、脳神経外科、呼吸器外科、皮膚科、泌尿器科、産婦人科、眼科、耳鼻いんこう科、リハビリテーション科、放射線科、病理診断科、麻酔科、歯科口腔外科

2) 研修施設の指定

当病院は、専門医育成のための施設として、次のような学会認定を受けています。

- 1 日本内科学会認定医制度教育病院
- 2 日本循環器学会認定循環器専門医研修施設
- 3 日本外科学会外科専門医制度修練施設
- 4 日本消化器外科学会専門医修練施設
- 5 日本消化器内視鏡学会専門医制度指導連携施設
- 6 日本透析医学会教育関連施設
- 7 日本腎臓学会研修施設
- 8 日本整形外科学会専門医制度研修施設
- 9 日本形成外科学会教育関連施設
- 10 日本泌尿器科専門医教育施設
- 11 日本眼科学会専門医制度研修施設
- 12 日本臨床細胞学会認定施設
- 13 日本脳神経外科学会専門研修プログラム連携施設
- 14 日本脳卒中学会認定研修教育施設
- 15 日本脳卒中学会一次脳卒中センター
- 16 日本皮膚科学会認定専門医研修施設
- 17 日本静脈経腸栄養学会・NST稼働施設
- 18 日本麻酔科認定病院
- 19 金沢医科大学病院専門研修プログラム地域医療施設
- 20 日本医学放射線学会専門医修練機関
- 21 日本口腔外科学会認定准研修施設
- 22 日本老年歯科医学会認定医研修機関
- 23 臨床研修病院
- 24 日本がん治療認定医機構認定研修施設

3) 診療科の概要

診療科名	医師数	指導医数	1日平均入院患者数	1日平均外来患者数	備考
内科	9	6	59.9	177.1	
精神科	5	2	31.8	111.0	
脳神経内科	1	0	4.6	8.7	
循環器内科	3	2	19.2	44.4	
小児科	6	1	1.7	32.1	
外科	5	4	19.7	27.4	
整形外科	4	2	39.8	53.7	
形成外科	1	0	0.0	4.8	
美容外科	(0)	(0)	0.0	0.0	
脳神経外科	4	3	25.6	14.6	
皮膚科	2	0	2.9	32.0	
泌尿器科	4	2	12.8	56.0	
産婦人科	3	1	4.9	23.0	
眼科	1	1	1.6	32.9	
耳鼻いんこう科	1	1	2.4	25.0	
放射線科	2	1	0.0	9.4	
救急部門	1	1	-	-	
麻酔科	4	1	0.0	0.3	
合計	56	28	227.7	652.4	

※医師数は令和8年4月1日現在の常勤医師。患者数は令和7年度実績。

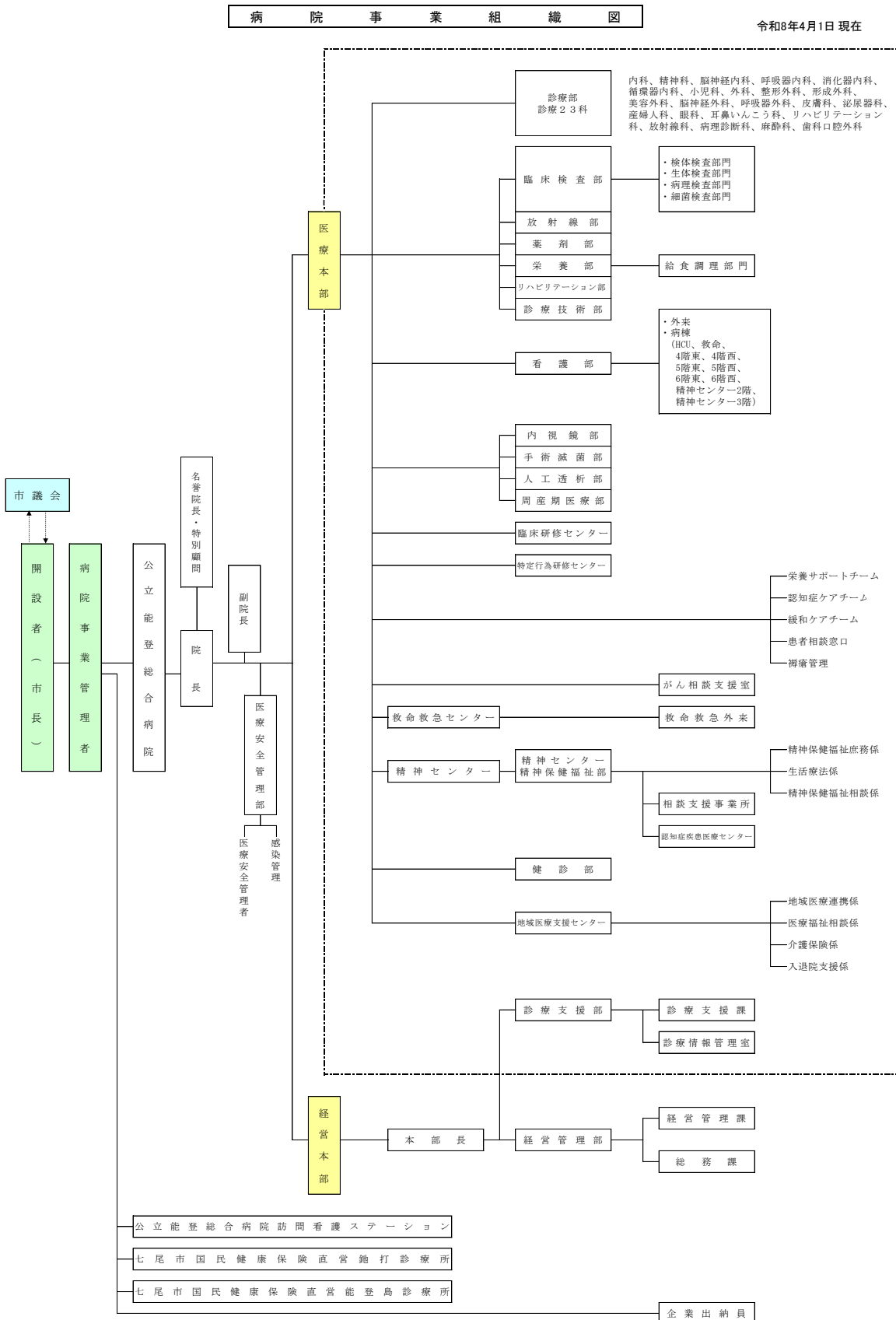
II. 公立能登総合病院の沿革

昭和 18. 09. 01	医療利用組合連合会能登病院として開設（病床数 97 床、診療科 7 科）
昭和 39. 07. 13	新築移転し増床（病床数 255 床、診療科 9 科） 一般 150 床、分院（精神 50 床、結核 20 床、伝染 35 床）
昭和 40. 06. 01	名称を能登病院から公立能登総合病院に変更
昭和 47. 06. 05	神経精神センターを分離、公立能登第二病院と改称（100 床）
昭和 53. 04. 01	へき地中核病院指定を受ける
平成 02. 02. 01	救急告示病院指定（4 床）
平成 05. 03. 30	一般病床 20 床増床（計 300 床）、集中治療病棟 24 床開設
平成 07. 05. 10	自治体立優良病院表彰を受賞
平成 08. 05. 22	自治体立優良病院自治大臣表彰を受ける
平成 08. 07. 01	エイズ診療拠点病院の選定を受ける
平成 09. 02. 14	地域災害医療センター（災害拠点病院）の指定を受ける
平成 10. 11. 16	日本医療機能評価機構「一般病院種別 B」認定を受ける
平成 12. 03. 01	新病院開院（七尾市藤橋町ア部 6 番地 4） 一般病床 330 床（開放病床 30 床含む）感染症病床 4 床
平成 12. 05. 01	救命救急センターの指定を受ける
平成 12. 05. 24	第二病院が自治体立優良病院自治大臣表彰受賞
平成 13. 04. 01	公立能登総合病院精神センター開院（病床数 100 床）
平成 15. 11. 17	日本医療機能評価機構「複合（一般・精神）」更新認定を受ける
平成 16. 10. 1	管理型臨床研修病院の指定を受ける
平成 17. 04. 01	人工透析室を増床し、人工透析棟 35 床開設
平成 19. 04. 01	地方公営企業法全部適用病院となる
平成 20. 07. 01	DPC 対象病院となる
平成 20. 11. 16	日本医療機能評価機構「Ver5.0」の更新認定を受ける
平成 21. 2. 16	日本医療機能評価機構付加機能（救急医療機能）認定を受ける
平成 21. 11. 01	電子カルテシステム稼動
平成 21. 1	院内育児支援施設「たんぽぽ」開設
平成 22. 4. 1	新人看護師臨床研修制度開始
平成 23. 4. 1	石川県地域がん診療連携協力病院の指定を受ける
平成 23. 4. 1	地域医療支援センター及びがん相談支援室開設
平成 23. 4. 1	医薬品 SPD の導入
平成 25. 3. 21	診療棟等増築（人工透析室、内視鏡室など）
平成 25. 4. 1	七尾鹿島広域圏事務組合の解散により七尾市公立能登総合病院となる
平成 25. 12. 20	デイケア・作業療法棟増築
平成 26. 4. 1	七尾市国民健康保険直営鉦打診療所及び七尾市国民健康保険直営能登島診療所を所管とする
平成 26. 11. 21	HCU 開設（6 床）
平成 27. 4. 1	公立能登総合病院訪問看護ステーション開所
平成 29. 4. 1	認知症疾患医療センターの指定を受ける

- 平成 29. 10. 8 手術用ロボットダビンチ導入
- 平成 30. 10. 1 ドクターヘリ（平成 30. 9. 24 石川県運航開始）に伴う患者搬送の開始
- 令和元. 9. 29 当院で初めての脳死下臓器提供
- 令和 2. 1. 1 神経内科を脳神経内科に名称を変更
- 令和 2. 4. 7 新型コロナウイルス感染症重点医療機関の指定
- 令和 5. 8. 1 紹介受診重点医療機関の指定
- 令和 7. 5. 1 地域医療支援病院の指定

Ⅲ. 公立能登総合病院の組織

病院の運営組織は以下のようになっています。



3. 公立能登総合病院臨床研修プログラム総則

I. プログラムの名称

公立能登総合病院臨床研修プログラム

II. プログラムの目的及び特徴

1) 目的

当病院の臨床研修は、平成14年12月11日付けで公布された厚生労働省の省令に基づき、適切な指導医のもとに、医師としての人格を涵養し、将来専門とする分野にかかわらず、医学および医療の果たすべき社会的役割を認識しつつ、一般的な診療において頻繁に関わる負傷または疾病に適切に対応できるよう、基本的な診療能力を身につけることを目的とする。

2) 特徴

1年次には内科、救急部門を主体に、外科、小児科、産婦人科、精神科などについて研修を行い、医学及び医療に関する基本的な知識、態度、技能を習得することを目標としている。2年次には地域医療の他、希望する科目について研修を行い、プライマリケアを行える臨床医になるための基礎的な知識、態度、技能の習得を目指すこととしている。

III. プログラムの管理体制

このプログラムの管理運営は「臨床研修管理委員会規定」に基づいて行われる。「臨床研修管理委員会」はその必要に応じて開催され、臨床研修に関する諸問題が討議される。

1) 公立能登総合病院臨床研修管理委員会

委員長：守友仁志（臨床研修センター長）

副委員長：山端潤也（臨床研修センター副センター長）

小坂一登（臨床研修センター副センター長）

大成一誓（臨床研修センター副センター長）

八重樫貴紀（臨床研修センター副センター長）

2) プログラム責任者：山端潤也（臨床研修副センター長）

IV. プログラム参加施設とその概要

i. 基幹型臨床研修指定病院：公立能登総合病院（プログラム参加科目：歯科口腔外科を除く病院全体の診療科）

ii. 協力型臨床研修病院：市立輪島病院、珠洲市総合病院、公立宇出津総合病院、公立穴水総合病院（プログラム参加科目：地域医療）
公立羽咋病院（プログラム参加科目：内科診療）

金沢大学附属病院（プログラム参加科目：選択科目）

iii. 研修協力施設：能登中部保健所、七尾市国民健康保険直営能登島診療所
（プログラム参加科目：各施設の地域医療に関連した部分）

V. プログラムの定員

1年次 2名 2年次 2名

VI. 教育課程の原則

当院臨床研修管理委員会において作成した臨床研修プログラムに基づき、2年間の研修を行う。研修方針（到達目標等）については、「医師法第16条の2第1項に規定する臨床研修に関する省令の施行について」及び「医師臨床研修指導ガイドライン」を準用する。

1) 研修スケジュールと研修医配置予定

- ・研修の開始時期は、令和9年4月1日から。
- ・研修スケジュールについては、下記年間研修スケジュールを参照。各分野では一定のまとまった期間（4週）に研修を行うことを基本とする。
- ・研修医のローテーションは、研修医がなるべく重なりあわないように調整を行う。

<年間研修スケジュール>

◆ 1年次

内科24週	救急部門12週 ※麻酔科4週 まで可能	外科・小児科・産婦人科・精神科・ 選択科目
-------	---------------------------	--------------------------

◆ 2年次

地域 医療 4週	外科・小児科・産婦人科・精神科・選択科目
----------------	----------------------

2) オリエンテーション：1週間（必須）

3) 必修科目：

- ・内 科：24週以上（原則、1年次に研修。公立羽咋病院で8週を限度に研修可能）
- ・救急部門：12週以上（原則、1年次に研修。一定期間を研修後、宿日直（月4回程度）での研修を行うことにより、計12週の研修を終了したとみなすことができる。また、麻酔科における研修期間を、4週を上限として、救急部門の研修期間とすることができる。
- ・外 科：4週以上
- ・小 児 科：4週以上
- ・産婦人科：4週以上
- ・精 神 科：4週以上

- ・地域医療：4週以上（原則、2年次に協力病院である市立輪島病院、珠洲市総合病院、公立宇出津総合病院及び公立穴水総合病院で研修を行う）
 - ・一般外来：必修科目の内科を主体に、並行研修により4週以上行う。
 - ・在宅医療：地域医療研修時のほか、当院及び七尾市国民健康保険直営能登島診療所が実施する訪問診療に同行し研修することもできる。
- 4) 選択科目：必修科目に加え、麻酔科、脳神経内科、循環器内科、整形外科、形成外科、脳神経外科、皮膚科、泌尿器科、眼科、耳鼻いんこう科、放射線科とし、研修期間については、最大48週とする。
- 5) 基本的な診療において必要な分野・領域に関する研修
- ・感染対策（院内感染や性感染症等）
研修医を対象にした系統的な感染症のセミナーに出席し、院内感染に係る研修については院内感染対策チームの活動等に参加する。保健所研修では、結核に対する対応、性感染症に対する現場での対応に可能な範囲で携わる。
 - ・予防医療（予防接種を含む）
当院健診部で実施する検診・健診に参加し、診察と健康指導を行う。また予防接種の業務に参加する場合は、予防接種を行うとともに、接種の可否の判断や計画の作成に加わる。
 - ・虐待
虐待に関する研修（BEAMS等）を受講する。あるいは同様の研修等を受講した小児科医による伝達講習や被虐待児の対応に取り組んだ経験の多い小児科医からの講義を受ける。
 - ・社会復帰支援
当院の入退院支援（PFM）の活動に参加し、長期入院が必要であった患者が退院する際、ソーシャルワーカー等とともに、社会復帰支援計画を患者とともに作成し、外来通院時にフォローアップを行う。
 - ・緩和ケア
内科や外科などの研修中、緩和ケアを必要とする患者を担当し、緩和ケアチームの活動などに参加する。また、院内緩和ケア研修会等を受講する。
 - ・アドバンス・ケア・プランニング（ACP）
内科、外科などを研修中に、がん患者等に対して、経験豊富な指導医の指導のもと、医療・ケアチームの一員としてアドバンス・ケア・プランニングを踏まえた意思決定支援の場に参加する。また、当院で実施するEOL研修会等を受講する。
 - ・臨床病理検討会（CPC）
死亡患者の家族への剖検の説明に同席し、剖検に立ち会う。CPCにおいては、症例提示を行い、フィードバックを受け、考察を含む最終的なまとめまで行う。
- 6) 指導体制
研修医が診療に係わる場合には、必ず指導医又は上級医の監督・指導のもとで行う。

7) 研修内容

- i. 研修医は指導医の監督・指導のもとに、外来診療・入院診療を行う。
- ii. 研修医は、当直医（指導医）の助手として、救急患者の初期診療に携わり、技術を修得する。
- iii. 研修医は、各診療科で定められた症例検討会や抄読会、回診などに参加するほか、研修医ケースカンファレンスに積極的に参加する。
- iv. 厚生労働省が定める経験すべき29症候及び26疾病・病態の研修を行った事実の確認については、研修医が日常業務において作成する外来または入院患者の医療記録等を要約した病歴要約を用いて行う。研修医は、日常業務にて「病歴、身体所見、検査所見、アセスメント、プラン（診断、治療、教育）、考察」等を含めて記録を行うこと。また、「経験すべき疾病・病態」中の少なくとも1症例は、外科手術に至った症例を選択し、病歴要約には必ず手術要約を含めること。

Ⅶ. 研修評価

到達目標の達成度評価については、各診療科の研修終了時に、医師及び医師以外の医療職が研修医評価票Ⅰ、Ⅱ、Ⅲを用いて評価を行い、臨床研修管理委員会に提出する。プログラム責任者は、それらを用いて、少なくとも半年に1回は研修医に形成的評価（フィードバック）を行い、研修医の到達目標達成を援助する。

2年次終了時の最終的な達成状況評価については、プログラム責任者が臨床研修の目標の達成度判定票を用いて臨床研修管理委員会に報告し、到達目標達成を確認する。

Ⅷ. プログラム修了の認定

研修の修了に当たっては、研修医が以下の基準を満たしているか臨床研修管理委員会で評価する。

- ・研修の実施期間のうち、研修休止期間が90日を超えていないこと
- ・臨床研修のすべての必修項目について目標を達成していること
- ・臨床医としての適性について問題がないこと（以下に該当しないこと）
 1. 安心、安全な医療の提供ができない
 2. 法令、規則が遵守できない

上記修了基準を満たした上で、臨床研修管理委員会では、プログラム責任者から報告をうけた達成度判定票に基づき研修の修了を認定し、病院事業管理者名でこのプログラムを終了したことを記した『臨床研修修了証』を授与する。

Ⅸ. プログラム修了後の進路

当院では、2年間の医師臨床研修終了後、内科を専攻する医師を対象に、「公立能登総合病院内科専門研修プログラム」を用意している。

X. 研修医の待遇

- 1) 身 分：フルタイム会計年度任用職員
- 2) 報 酬：1年次 年額6,800,000円（給料＋初任給調整手当＋賞与等）
2年次 年額7,500,000円（給料＋初任給調整手当＋賞与等）

※ただし、給与改定等があった場合はその定めるところによる。

- 3) 各種手当：当直手当 22,500 円／回（当直 4 回程度／月）
通勤手当は職員に準じて支給する
その他手当あり（ただし退職手当は除く）
- <参考> 給与年間総支給額（報酬＋各種手当）
1 年次 8,600,000 円程度
2 年次 9,300,000 円程度
- 4) 休暇：年次有給休暇（年間 10 日）及び特別休暇（夏季、結婚、出産、育児、忌引等）
- 5) 宿舎：借上アパート 個人負担 20,000 円程度/月
借上アパートによって変動有
- 6) 保険等：健康保険（共済組合）、厚生年金、労災適用
- 7) 健康管理：健康診断年 1 回及び特定業務従事者健診別途あり
- 8) 医師賠償責任保険：病院において加入する。個人加入は任意
- 9) 外部研修活動：学会、研究会への参加可、参加費用支給無し
（ただし当院を題材とした学会発表時は支給有）
- 10) その他：医師臨床研修中に研修以外で診療（アルバイト診療）することを禁じる。

XI. 応募手続

- 1) 応募先 〒926-0816
石川県七尾市藤橋町ア部 6 番地 4
公立能登総合病院経営管理部総務課
TEL 0767-52-8749 FAX 0767-52-9255
E-mail syomu@noto-hospital.jp
URL <http://www.noto-hospital.nanao.ishikawa.jp>
- 2) 応募資格 下記の条件をすべて満たす者
- ① 令和 9 年医師国家試験合格（見込み）の者又は平成 22 年 4 月 1 日以降に医師免許証を取得し、初期臨床研修を受けていない者
 - ② マッチングプログラムに参加する者
- 3) 応募書類
- i. 臨床研修申込書（別紙様式）
 - ii. 履歴書（別紙様式、市販のものでも可）
 - iii. 成績証明書
別紙様式は当院ホームページよりダウンロード可
- 4) 選考方法 面接
- 5) 募集時期 令和 8 年 6 月 4 日（木）から 8 月 28 日（金）
- 6) 選考時期 随時

4. 公立能登総合病院臨床研修プログラム細則

I. 科別プログラム責任者及び指導医等氏名

役 割	氏 名	職 名	臨床経験年数	指導・教育方法についての講習会の受講の有無
内科				
科目責任者	山端 潤也	部 長	27年	有
指 導 医	吉村 光弘	管 理 者	46年	有
指 導 医	中村 勇一	特別顧問	47年	有
上 級 医	中島 理晋	部 長	34年	
指 導 医	泉谷 省晶	部 長	31年	有
指 導 医	高 畠 央	部 長	21年	有
指 導 医	松尾 俊紀	医 長	13年	有
上 級 医	金子 裕紀	医 師	7年	
上 級 医	白木 重光	医 師	5年	
精神科				
科目責任者	栃本 真一	精神センター長	35年	有
指 導 医	小坂 一登	部 長	37年	有
上 級 医	北市 高之	医 師	8年	
上 級 医	小浦 真由	医 師	7年	
上 級 医	木村 里紗	医 師	6年	
脳神経内科				
科目責任者	町谷 知彦	部 長	26年	
循環器内科				
科目責任者	中野 学	部 長	28年	有
指 導 医	八重樫 貴紀	部 長	24年	有
上 級 医	山上 幹	医 長	11年	
小児科				
科目責任者	池野 郁	部 長	20年	有
上 級 医	釜蓋 明輝	医 長	12年	
上 級 医	永嶋 朋恵	医 師	8年	
上 級 医	橋 孝典	医 師	7年	
上 級 医	橋 美香	医 師	7年	
上 級 医	竹中 亮太	医 師	4年	
外科				
科目責任者	守友 仁志	部 長	43年	有
指 導 医	徳楽 正人	部 長	38年	有
指 導 医	石 黒 要	部 長	30年	有
指 導 医	新保 敏史	部 長	20年	有
上 級 医	中社 泰雅	医 師	8年	

役 割	氏 名	職 名	臨床経験年数	指導・教育方法についての講習会の受講の有無
整形外科				
科目責任者	岡山 忠樹	部 長	26年	有
指 導 医	大成 一誓	部 長	25年	有
上 級 医	高川 真伍	医 長	13年	
上 級 医	吉本 有佑	医 師	6年	
形成外科				
科目責任者	岡田 祐希	医 長	11年	
脳神経外科				
科目責任者	喜多 大輔	院 長	31年	有
指 導 医	圓角 文英	医 師	43年	有
指 導 医	宇野 豪洋	医 長	13年	有
上 級 医	山本 侑樹	医 師	4年	
皮膚科				
科目責任者	谷内 克成	部 長	38年	
上 級 医	家城 操	医 師	4年	
泌尿器科				
科目責任者	大筆 光夫	部 長	25年	有
指 導 医	上木 修	名誉院長	46年	有
上 級 医	田邊 豊	医 師	9年	
上 級 医	山本 篤	医 師	8年	
産婦人科				
科目責任者	富澤 英樹	部 長	31年	有
上 級 医	桑原 崇	部 長	26年	
上 級 医	富松 壮平	医 師	4年	
眼科				
科目責任者	中澤 和樹	医 長	11年	有
耳鼻咽喉科				
科目責任者	八尾 亨	部 長	26年	有
放射線科				
科目責任者	中村 功一	部 長	25年	有
上 級 医	石川 聖太郎	医 師	6年	
救急部門（救急外来・救命救急センター）				
科目責任者	後藤 由和	救命センター長	41年	有
指 導 医	喜多 大輔	院 長	31年	有
麻酔科				
科目責任者	棚木 直人	部 長	28年	有
上 級 医	山崎 織音	医 長	11年	
上 級 医	高嶋 彩季	医 師	6年	
上 級 医	元木 優里	医 師	5年	
地域医療				
科目責任者	吉村 光弘	管 理 者	46年	有
指 導 医	中村 勇一	特別顧問	47年	有

役 割	氏 名	職 名	臨床経験年数	指導・教育方法についての講習会の受講の有無
金沢大学附属病院 (選択科目)				
研修実施責任者	岡島 正樹	教 授	29年	有
指 導 医	米谷 充弘	准 助 教	17年	有
指 導 医	迫 恵 輔	特任助教	13年	有
指 導 医	木村 真規子	助 教	12年	有
指 導 医	道傳 研太	特任助教	12年	有
公立羽咋病院 (内科)				
研修実施責任者	湊崎 宇一郎	院 長	34年	有
指 導 医	小久保 聡	医 長	28年	有
指 導 医	西野 隆平	医 長	28年	有
指 導 医	大辻 浩	医 長	21年	有
指 導 医	宇野 将文	医 長	24年	有
指 導 医	小倉 央行	医 長	16年	有
上 級 医	小島 信子	医 長	10年	
上 級 医	八尾 優太	医 師	3年	
市立輪島病院 (地域医療)				
研修実施責任者	田中 佐一良	院 長	42年	有
指 導 医	松本 洋	副 院 長	35年	有
指 導 医	品川 誠	地域医療連携部長	43年	有
上 級 医	藤巻 芳寧	科 長	27年	
指 導 医	木下 静一	医 長	27年	有
指 導 医	進宅 礼章	医 長	26年	有
指 導 医	川崎 靖貴	医 長	19年	有
珠洲市総合病院 (地域医療)				
研修実施責任者	浜田 秀剛	院 長	42年	有
指 導 医	出島 彰宏	副 院 長	15年	有
公立宇出津総合病院 (地域医療)				
指 導 医	野島 直巳	院 長	35年	有
研修実施責任者	三崎 嗣穂	副 院 長	35年	有
指 導 医	長谷川 啓	名誉院長	43年	有
公立穴水総合病院 (地域医療)				
研修実施責任者	島中 公志	院 長	42年	有
指 導 医	中橋 毅	副 院 長	36年	有
指 導 医	永岡 徹也	医 長	30年	有
指 導 医	波多野 栄重	医 長	26年	有
指 導 医	林 圭	医 長	23年	有
七尾市国民健康保険直営能登島診療所 (地域医療)				
研修実施責任者	山下 朗	所 長	37年	有
石川県能登中部保健所 (その他)				
研修実施責任者	後藤 善則	所 長		

II. 到達目標

A. 医師としての基本的価値観(プロフェッショナルリズム)

1. 社会的使命と公衆衛生への寄与
社会的使命を自覚し、説明責任を果たしつつ、限りある資源や社会の変遷に配慮した公正な医療の提供及び公衆衛生の向上に努める。
2. 利他的な態度
患者の苦痛や不安の軽減と福利の向上を最優先し、患者の価値観や自己決定権を尊重する。
3. 人間性の尊重
患者や家族の多様な価値観、感情、知識に配慮し、尊敬の念と思いやりの心を持って接する。
4. 自らを高める姿勢
自らの言動及び医療の内容を省察し、常に資質・能力の向上に努める。

B. 資質・能力

1. 医学・医療における倫理性
診療、研究、教育に関する倫理的な問題を認識し、適切に行動する
①人間の尊厳を守り、生命の不可侵性を尊重する。
②患者のプライバシーに配慮し、守秘義務を果たす。
③倫理的ジレンマを認識し、相互尊重に基づき対応する。
④利益相反を認識し、管理方針に準拠して対応する。
⑤診療、研究、教育の透明性を確保し、不正行為の防止に努める
2. 医学知識と問題対応能力
最新の医学及び医療に関する知識を獲得し、自らが直面する診療上の問題について、科学的根拠に経験を加味して解決を図る。
①頻度の高い症候について、適切な臨床推論のプロセスを経て、鑑別診断と初期対応を行う。
②患者情報を収集し、最新の医学的知見に基づいて、患者の意向や生活の質に配慮した臨床決断を行う。
③保健・医療・福祉の各側面に配慮した診療計画を立案し、実行する。
3. 診療技能と患者ケア
臨床技能を磨き、患者の苦痛や不安、考え・意向に配慮した診療を行う。
①患者の健康状態に関する情報を、心理・社会的側面を含めて、効果的かつ安全に収集する。
②患者の状態に合わせた、最適な治療を安全に実施する。
③診療内容とその根拠に関する医療記録や文書を、適切かつ遅滞なく作成する。
4. コミュニケーション能力
患者の心理・社会的背景を踏まえて、患者や家族と良好な関係性を築く。
①適切な言葉遣い、礼儀正しい態度、身だしなみで患者や家族に接する。
②患者や家族にとって必要な情報を整理し、分かりやすい言葉で説明して、患者の主体的な意思決定を支援する。
③患者や家族のニーズを身体・心理・社会的側面から把握する。
5. チーム医療の実践
医療従事者をはじめ、患者や家族に関わる全ての人々の役割を理解し、連携を図る。
①医療を提供する組織やチームの目的、チームの各構成員の役割を理解する。
②チームの各構成員と情報を共有し、連携を図る。
6. 医療の質と安全の管理
患者にとって良質かつ安全な医療を提供し、医療従事者の安全性にも配慮する。
①医療の質と患者安全の重要性を理解し、それらの評価・改善に努める。
②日常業務の一環として、報告・連絡・相談を実践する。
③医療事故等の予防と事後の対応を行う。
④医療従事者の健康管理(予防接種や針刺し事故への対応を含む。)を理解し、自らの健康管理に努める。

7. 社会における医療の実践

医療の持つ社会的側面の重要性を踏まえ、各種医療制度・システムを理解し、地域社会と国際社会に貢献する。

- ①保健医療に関する法規・制度の目的と仕組みを理解する。
- ②医療費の患者負担に配慮しつつ、健康保険、公費負担医療を適切に活用する。
- ③地域の健康問題やニーズを把握し、必要な対策を提案する。
- ④予防医療・保健・健康増進に努める。
- ⑤地域包括ケアシステムを理解し、その推進に貢献する。
- ⑥災害や感染症パンデミックなどの非日常的な医療需要に備える。

8. 科学的探究

医学及び医療における科学的アプローチを理解し、学術活動を通じて、医学及び医療の発展に寄与する。

- ①医療上の疑問点を研究課題に変換する。
- ②科学的研究方法を理解し、活用する。
- ③臨床研究や治験の意義を理解し、協力する。

9. 生涯にわたって共に学ぶ姿勢

医療の質の向上のために省察し、他の医師・医療者と共に研鑽しながら、後進の育成にも携わり、生涯にわたって自律的に学び続ける。

- ①急速に変化・発展する医学知識・技術の吸収に努める。
- ②同僚、後輩、医師以外の医療職と互いに教え、学びあう。
- ③国内外の政策や医学及び医療の最新動向（薬剤耐性菌やゲノム医療等を含む。）を把握する。

C. 基本的診療業務

1. 一般外来診療

頻度の高い症候・病態について、適切な臨床推論プロセスを経て診断・治療を行い、主な慢性疾患については継続診療ができる。

2. 病棟診療

急性期の患者を含む入院患者について、入院診療計画を作成し、患者の一般的・全身的な診療とケアを行い、地域連携に配慮した退院調整ができる。

3. 初期救急対応

緊急性の高い病態を有する患者の状態や緊急度を速やかに把握・診断し、必要時には応急処置や院内外の専門部門と連携ができる。

4. 地域医療

地域医療の特性及び地域包括ケアの概念と枠組みを理解し、医療・介護・保健・福祉に関わる種々の施設や組織と連携できる。

Ⅲ. 経験目標

経験すべき症候－29症候－

外来または病棟において、下記の症候を呈する患者について、病歴、身体所見、簡単な検査所見に基づく臨床推論と、病態を考慮した初期対応を行う。

症候
1) ショック
2) 体重減少・るい瘦
3) 発疹
4) 黄疸
5) 発熱
6) もの忘れ
7) 頭痛
8) めまい
9) 意識障害・失神
10) けいれん発作
11) 視力障害
12) 胸痛
13) 心停止
14) 呼吸困難
15) 吐血・喀血
16) 下血・血便
17) 嘔気・嘔吐
18) 腹痛
19) 便通異常（下痢・便秘）
20) 熱傷・外傷
21) 腰・背部痛
22) 関節痛
23) 運動麻痺・筋力低下
24) 排尿障害（尿失禁・排尿困難）
25) 興奮・せん妄
26) 抑うつ
27) 成長・発達の障害
28) 妊娠・出産
29) 終末期の症候

※2年間の研修期間中にすべて経験すること。経験したことの確認は、日常業務において作成する病歴要約に基づいて行う。病歴、身体所見、検査所見、アセスメント、プラン（診断、治療、教育）、考察等を含むこと。

経験すべき疾病・病態－26疾病・病態－

外来または病棟において、下記の疾病・病態を有する患者の診察にあたる。

疾病・病態
1) 脳血管障害
2) 認知症
3) 急性冠症候群
4) 心不全
5) 大動脈瘤
6) 高血圧
7) 肺癌
8) 肺炎
9) 急性上気道炎
10) 気管支喘息
11) 慢性閉塞肺疾患 (COPD)
12) 急性胃腸炎
13) 胃癌
14) 消化性潰瘍
15) 肝炎・肝硬変
16) 胆石症
17) 大腸癌
18) 腎盂腎炎
19) 尿路結石
20) 腎不全
21) 高エネルギー外傷・骨折
22) 糖尿病
23) 脂質異常症
24) うつ病
25) 統合失調症
26) 依存症 (ニコチン・アルコール・薬物・病的賭博)

※2年間の研修期間中にすべて経験すること。経験したことの確認は、日常業務において作成する病歴要約に基づいて行う。病歴、身体所見、検査所見、アセスメント、プラン（診断、治療、教育）、考察等を含むこと。

経験すべき診察法・検査・手技等

基本的診療能力を身に付けるために、患者の診療に直接携わることにより、「医療面接」と「身体診察の方法」、「必要な臨床検査や治療の決定方法（臨床推論）」、検査目的あるいは治療目的で行われる「臨床手技（緊急処置等を含む）」を経験する。（検査手技及び臨床手技の一覧は下記のとおり）

・検査手技

検査手技
1) 血液型判定・交差適合試験
2) 動脈血ガス分析（動脈採血を含む）
3) 心電図の記録
4) 超音波検査

・臨床手技

臨床手技
1) 気道確保
2) 人工呼吸（バッグ・バルブ・マスクによる徒手換気を含む。）
3) 胸骨圧迫
4) 圧迫止血法
5) 包帯法
6) 採血法（静脈血、動脈血）
7) 注射法（皮内、皮下、筋肉、点滴、静脈確保、中心静脈確保）
8) 腰椎穿刺
9) 穿刺法（胸腔、腹腔）
10) 導尿法
11) ドレーン・チューブ類の管理
12) 胃管の挿入と管理
13) 局所麻酔法
14) 創部消毒とガーゼ交換
15) 簡単な切開・排膿
16) 皮膚縫合
17) 軽度の外傷・熱傷の処置
18) 気管挿管
19) 除細動

その他

・地域包括ケア・社会的視点

症候や疾病・病態の中には、その頻度の高さや社会への人的・経済的負担の大きさから、社会的な視点から理解し対応することがますます重要になってきているものが少なくない。例えば、もの忘れ、けいれん発作、心停止、腰・背部痛、抑うつ、妊娠・出産、脳血管障害、認知症、心不全、高血圧、肺炎、慢性閉塞性肺疾患、腎不全、糖尿病、うつ病、統合失調症、依存症などについては、患者個人への対応とともに、社会的な枠組みでの治療や予防の重要性を理解する。

・診療録

日々の診療録（退院時要約を含む）は速やかに記載し、指導医あるいは上級医の指導を受ける。入院患者の退院時要約には、病歴、身体所見、検査所見、アセスメント、プラン（診断、治療方針、教育）、考察等を記載する。退院時要約を症候および疾病・病態の研修を行ったことの確認に用いる場合であって考察の記載欄がない場合、別途、考察を記載した文書の提出と保管を必要とする。なお、研修期間中に、各種診断書（死亡診断書を含む）の作成を必ず経験すること。

IV. 各科研修プログラム

1) 内科

i. ①カテゴリー：必修科目

②一般目標：研修の始めに当たり、医師となるための基本的態度、診療の原理・原則を理解し、研修目標が達成できるように到達目標全般を中心に研修する。

③担当科：内科、消化器内科、血液内科、呼吸器内科、内分泌・代謝内科、腎臓内科

④期間：24週以上

ii. 指導体制

①スタッフ

役割	氏名	職名	臨床経験年数	指導・教育方法についての講習会の受講の有無
科目責任者	山端 潤也	部長	27年	有
指導医	吉村 光弘	管理者	46年	有
指導医	中村 勇一	特別顧問	47年	有
上級医	中島 理晋	部長	34年	
指導医	泉谷 省晶	部長	31年	有
指導医	高 島 央	部長	21年	有
指導医	松尾 俊紀	医長	13年	有
上級医	金子 裕紀	医師	7年	
上級医	白木 重光	医師	5年	

②研修医数：2名以内

iii. 指導原則・方法

- ① 内科の病棟を担当し、その医療スタッフとして診療にあたる。
- ② 指導医の外来に参加し、診療補助・検査補助の経験を積んだのち、単独での外来診療を行う。
- ③ 内科で行われる研修医向けのカンファレンスに参加する。
- ④ 指導医について当直業務を行う。

iv. 週間スケジュール (表)

曜日・時間	7	8	9	10	11	12	13	14	15	16	17	18	19	20	21	22
月		回診	検査				病棟・外来				症例カンファレンス					
火		回診	外来				病棟									
水		回診	検査				病棟・外来									
木		回診	外来				病棟									
金		回診	病棟・外来				病棟・外来									

v. 科目責任者からのメッセージ

この期間に医師となるための基本的態度をはじめ、診療に関する基本的な診察技術を身に付けてほしい。また、内科の全般的な診療に関する知識の修得とともに、内科的な当直にも関わり救急疾患の診療も身に付けて欲しい。

2) 精神科

i. ①カテゴリー：必修科目

②一般目標：担当する入院患者および症例検討を通して精神医学における症候学、疾病学、診断学、治療学の大枠を理解する。

③担当科：精神科

④期間：4週以上

ii. 指導体制

①スタッフ

役割	氏名	職名	臨床経験年数	指導・教育方法についての講習会の受講の有無
科目責任者	栃本 真一	精神センター長	35年	有
指導医	小坂 一登	部長	37年	有
上級医	北市 高之	医師	8年	
上級医	小浦 真由	医師	7年	
上級医	木村 里紗	医師	6年	

②研修医数：2名以内

iii. 指導原則・方法

- ① 精神科の病棟にて統合失調症、気分障害を初めとする様々な精神障害をもつ入院患者の診療の一員となり、入院から退院までの治療の実際にあたる。
- ② 指導医の外来診療を補佐する。
- ③ 指導医と症例を検討する。
- ④ 関心のある領域の英語文献の抄読。

iv. 週間スケジュール (表)

曜日・時間	7	8	9	10	11	12	13	14	15	16	17	18	19	20	21	22			
月			予診・外来実習					病棟											
火																			
水																			
木																			
金																			

入院患者を受け持ち、上級医との併診として、適宜相談を受けたり、カルテチェックや指導を行います。

v. 科目責任者からのメッセージ

全人的な医療を実践するために、精神的な素養が必要であることを実感していただけると幸いです。

3) 脳神経内科

i. ①カテゴリー：選択科目

②一般目標：脳神経内科は、脳、脊髄、末梢神経、筋、自律神経などに関連する疾患を全身的・総合的に診療を行う科である。神経系を主に侵す疾患のみならず、さまざまな全身疾患や他科疾患もその対象に含まれる。内科的・神経学的診察を通じて、患者さんを全身くまなく診察し、評価したうえでの確な部位・機能・原因診断を下し、治療を行う過程を研修・実践する。この一連の過程を通して、患者さんが有する様々な問題と向き合い、論理的解決をはかる医師の養成を目指す。

③担当科：脳神経内科

ii. 指導体制

①スタッフ

役 割	氏 名	職 名	臨床経験年数	指導・教育方法についての講習会の受講の有無
科目責任者	町谷 知彦	部 長	26年	

②研修医数：1名程度

iii. 指導原則・方法

- ① 脳神経内科病棟・外来（病棟が主体）を担当し、医療スタッフとして診療にあたる。
- ② 毎朝入院患者の病状・予定につき報告し、方針を討論する。
- ③ 指導医の外来に参加し、病歴聴取・生理検査（必要時）を行う。

iv. 週間スケジュール（表）

曜日・時間	7	8	9	10	11	12	13	14	15	16	17	18	19	20	21	22									
月		回診	外来						病棟/検査																
火		回診																							
水		回診																							
木		回診																							
金		回診															往診								

v. 科目責任者からのメッセージ

当科の研修では内科診察の上に、神経学的診察手技を身につけることができます。ベッドサイドの神経の診かたを体得することは、医師としての一生の財産になります。

脳血管障害、痴呆性疾患、パーキンソン病など、高齢化社会の common diseases の診療の基礎が身につきます。将来どの領域に進んでもこうした疾患を持った患者さんをみる機会は多く、大変役立ちます。

4) 循環器内科

i. ①カテゴリー：選択科目

②一般目標：循環器病学の基礎を学び、スペシャリティのいかににかかわらず必要となる循環器疾患に対する基本的な考え方と診療技術を研修・修得する。

③担当科：循環器内科

ii. 指導体制

①スタッフ

役 割	氏 名	職 名	臨床経験年数	指導・教育方法についての講習会の受講の有無
科目責任者	中野 学	部 長	28年	有
指 導 医	八重樫 貴紀	部 長	24年	有
上 級 医	山上 幹	医 長	11年	

②研修医数：2名以内

iii. 指導原則・方法

- ① 循環器内科の病棟を担当し、その医療スタッフとして診療にあたる。
- ② 指導医の外来に参加し、診療補助・検査補助を行う。
- ③ 循環器内科で行われるカンファレンスに参加する。
- ④ 指導医とともに当直を行い、診療補助・検査補助を行う。

iv. 週間スケジュール (表)

曜日・時間	7	8	9	10	11	12	13	14	15	16	17	18	19	20	21	22	
月			病棟 検査 外来				心臓カテーテル 検査 病棟										
火																	
水																	
木																	
金																	

v. 科目責任者からのメッセージ

外来・病棟で循環器疾患患者を受け持ち、診断と治療のプロセスを学ぶことによって、循環器疾患に対する基本的な考え方を理解できます。また、心電図検査や心臓超音波検査、心臓カテーテル検査を研修することによって、医師として身に付けておくべき基本的な循環器診療の知識と技術を修得できます。

5) 小児科

i. ①カテゴリー：必修科目

②一般目標：小児科が対象とする患者は胎児、新生児から中学生と幅広く、また対象とする疾患もすべての臓器に関連する疾患と非常に幅が広いことが特徴である。小児患者に対する診療とは、まず問診、診察を行い、必要な場合検査を行い、それらの情報を総合して鑑別診断、病態生理を考え、適切な治療を行うことである。成人に対する診療と、小児に対する診療の違いを理解し、小児プライマリーケアの基本を身につけることを目標とする。

③担当科：小児科

④期間：4週以上

ii. 指導体制

①スタッフ

役 割	氏 名	職 名	臨床経験年数	指導・教育方法についての講習会の受講の有無
科目責任者	池 野 郁	部 長	20年	有
上 級 医	釜 蓋 明 輝	医 長	12年	
上 級 医	永 嶋 朋 恵	医 師	8年	
上 級 医	橋 孝 典	医 師	7年	
上 級 医	橋 美 香	医 師	7年	
上 級 医	竹 中 亮 太	医 師	4年	

②研修医数：2名以内

iii. 指導原則・方法

- ① 小児科研修期間中に当直実習を行う。
- ② 月2回程度研修医向けのカンファレンスを行う。

iv. 週間スケジュール (表)

曜日・時間	7	8	9	10	11	12	13	14	15	16	17	18	19	20	21	22
月				外 来					病 棟							
火				外 来					病 棟				当 直			
水				病 棟					外 来							
木				外 来					病 棟							
金				病 棟					外 来							

v. 科目責任者からのメッセージ

成人と小児の違いを理解し、小児疾患に関する基本的診療能力を修得してほしい。特に小児救急疾患に関しても、当直業務をしながら修得してほしい。

6) 外科

i. ①カテゴリー：必修科目

②一般目標：外科一般について診断、管理、治療の実際を学ぶとともに、外科の基本的手技を習得しながら、研修目標が達成できるように研修する。

③担当科：外科

④期間：4週以上

ii. 指導体制

①スタッフ

役割	氏名	職名	臨床経験年数	指導・教育方法についての講習会の受講の有無
科目責任者	守友 仁志	部長	43年	有
指導医	徳楽 正人	部長	38年	有
指導医	石黒 要	部長	30年	有
指導医	新保 敏史	部長	20年	有
上級医	中社 泰雅	医師	8年	

②研修医数：2名以内

iii. 指導原則・方法

- ① 病棟を担当し、その医療スタッフとして診療にあたる。
- ② 指導医の外来に参加し、診療補助・検査補助を行う。
- ③ 外科で行われるカンファレンス（がん化学療法・緩和医療含む）に参加する。
- ④ 指導医について当直業務を行う。
- ⑤ 外科診療に関係した院外の勉強会・講演会に積極的に参加する。
- ⑥ 外科手術（定期・緊急）には、優先的に参加する。

iv. 週間スケジュール（表）

曜日・時間	7	8	9	10	11	12	13	14	15	16	17	18	19	20	21	22	
月			病棟				手術										
火			外来				手術、総回診										
水			手術				手術										
木			手術				手術、症例検討会										
金			外来				手術										

①外科のスケジュールにあわせて回診ならびにカンファレンスに参加する。

②手術日は、原則として手術に参加する。

v. 科目責任者からのメッセージ

この期間に外科の基本的な手技ならびに外科疾患に対する基本的診療能力を習得してほしい。特に手術に関する基本手技の修得を目指していただきたい。

7) 整形外科

i. ①カテゴリー：選択科目

②一般目標：(救急医療)

運動器救急疾患・外傷に対応できる基本的診療能力を修得する。
(慢性疾患)

適正な診断を行うために必要な運動器慢性疾患の重要性と特殊性について理解・修得する。

(基本手技)

運動器疾患の正確な診断と安全な治療を行うためにその基本的手技を修得する。

(医療記録)

運動器疾患に対して理解を深め、必要事項を医療記録に正確に記載できる能力を修得する。

③担当科：整形外科

ii. 指導体制

①スタッフ

役 割	氏 名	職 名	臨床経験年数	指導・教育方法についての講習会の受講の有無
科目責任者	岡山 忠樹	部 長	26年	有
指 導 医	大成 一誓	部 長	25年	有
上 級 医	高川 真伍	医 長	13年	
上 級 医	吉本 有佑	医 師	6年	

②研修医数：2名以内

iii. 指導原則・方法

- ① 病棟を担当し、指導医の監督のもと、回診、診察、治療にあたる。
- ② 指導医の外来に参加し、診療補助、検査補助を行う。
- ③ 指導医について当直を行う。

iv. 週間スケジュール (表)

曜日・時間	7	8	9	10	11	12	13	14	15	16	17	18	19	20	21	22					
月			病 棟				手術見学・検査見学														
火			外 来																		
水			病 棟																		
木			外 来																		
金			病 棟																		

v. 科目責任者からのメッセージ

この期間に整形外科の基本的な手技ならびに整形疾患に対する基本的診療能力を修得して欲しい。

8) 形成外科

i. ①カテゴリー：選択科目

②一般目標：形成外科について診断、管理、治療の実際を学ぶとともに、基本的手技を習得しながら、研修目標が達成できるように研修する。

③担当科：形成外科

ii. 指導体制

①スタッフ

役割	氏名	職名	臨床経験年数	指導・教育方法についての講習会の受講の有無
科目責任者	岡田 祐希	医長	11年	

②研修医数：1名程度

iii. 指導原則・方法

- ① 病棟を担当し、その医療スタッフとして診療にあたる。
- ② 指導医の外来に参加し、診療補助・検査補助を行う。
- ③ 外科で行われる研修医向けのカンファレンスに参加する。
- ④ 指導医について当直業務を行う。

iv. 週間スケジュール (表)

曜日・時間	7	8	9	10	11	12	13	14	15	16	17	18	19	20	21	22				
月		外来・病棟						美容外科外来												
火										手術										
水											手術									
木											美容外科外来又は手術									
金											美容外科外来又は手術									

①形成外科の回診ならびにカンファレンスに参加する。

②手術日は、原則として手術に参加する。

v. 科目責任者からのメッセージ

この期間に形成外科の基本的な手技ならびに基本的診療能力を習得して欲しい。特に手術に関する基本手技の修得を目指していただきたい。

9) 脳神経外科

i. ①カテゴリー：選択科目

②一般目標：脳神経外科の診療上の特徴は患者の生命、人格、高次精神機能の障害に直結していることである。研修中に、医師として必要な、脳神経外科学の基本的な知識・技能・態度を習得することを目標とする。

③担当科：脳神経外科

ii. 指導体制

①スタッフ

役割	氏名	職名	臨床経験年数	指導・教育方法についての講習会の受講の有無
科目責任者	喜多 大輔	院長	31年	有
指導医	圓角 文英	医師	43年	有
指導医	宇野 豪洋	院長	13年	有
上級医	山本 侑樹	医師	4年	

②研修医数：2名以内

iii. 指導原則・方法

- ① 脳神経外科病棟スタッフとして、診療にあたる。
- ② 指導医のもとに基本的検査、手術患者の周術期管理を行う。
- ③ 指導医とともに手術スタッフに加わる。
- ④ 指導医の外来に参加し、診療補助、検査補助を行う
- ⑤ 指導医について当直業務に参加する。

iv. 週間スケジュール (表)

曜日・時間	7	8	9	10	11	12	13	14	15	16	17	18	19	20	21	22	
月			外来						検査	リハビ リカンフ アレンス	IC						
火			病棟					手術									
水			外来						検査・手術		抄読会						
木			病棟					手術又は放射線治療									
金			病棟						病棟回診 又は検査		IC						

※IC=Informed Consent

v. 科目責任者からのメッセージ

脳神経外科での研修を通して、患者に対して社会人としての礼を尽くし、良好な信頼関係を築くことができ、患者本位の行動がとれるように、また、すべての医師、コメディカルと良好なコミュニケーションがとれ、チームワーク医療ができるようにこころがけてください。

10) 皮膚科

i. ①カテゴリー：選択科目

②一般目標：ア. 皮膚疾患の診断・治療に関する基本的な知識と技術を短期間で効率よく確実に修得する。

イ. 膠原病など皮膚以外の臓器にも障害をきたす疾患を、皮疹からの確に診断し、適切な検査、治療が行えるようにする。

③担当科：皮膚科

ii. 指導体制

①スタッフ

役割	氏名	職名	臨床経験年数	指導・教育方法についての講習会の受講の有無
科目責任者	谷内 克成	部長	38年	
上級医	家城 操	医師	4年	

②研修医数：2名以内

iii. 指導原則・方法

- ① 指導医の外来に参加し、診療補助、検査補助を行う。
- ② 病棟を担当し、指導医の監督のもとに診療にあたる。
- ③ 皮膚科時間外患者については、ファーストタッチをする。
- ④ 初期研修医向けのミーティングを実施する。

iv. 週間スケジュール (表)

曜日・時間	7	8	9	10	11	12	13	14	15	16	17	18	19	20	21	22						
月			外来研修						病棟業務	手術・検査												
火													手術・検査									
水														外来研修		■						
木														外来研修								
金														手術・検査								

①■：症例検討会・ミーティング

v. 科目責任者からのメッセージ

この期間に皮膚科の基本的な手技ならびに皮膚科疾患に対する診療能力を身に付けてほしい。

11) 泌尿器科

i. ①カテゴリー：選択科目

②一般目標：泌尿器科領域の医療、福祉に関する問題を的確に把握し、これを解決すべき姿勢をもって日常の診療行為にあたる。患者とのコミュニケーションに十分な配慮を払い的確な診療行為を実施する。

③担当科：泌尿器科

ii. 指導体制

①スタッフ

役割	氏名	職名	臨床経験年数	指導・教育方法についての講習会の受講の有無
科目責任者	大筆 光夫	部長	25年	有
指導医	上木 修	名誉院長	46年	有
上級医	田邊 豊	医師	9年	
上級医	山本 篤	医師	8年	

②研修医数：2名以内

iii. 指導原則・方法

- ① 病棟を担当し、そこの医療スタッフとして診療にあたる。
- ② 指導医の外来に参加し、診療補助、検査補助を行う。
- ③ 毎週1回研修医向けのカンファレンスを行う。
- ④ 指導医について当直業務を行うとともに、待機では時間外患者のファーストタッチを行う。

iv. 週間スケジュール (表)

曜日・時間	7	8	9	10	11	12	13	14	15	16	17	18	19	20	21	22
月			病棟					手術・病棟								
火			病棟					手術・病棟								
水			外来					病棟・検査								
木			病棟					手術・病棟								
金			外来					病棟・検査								

v. 科目責任者からのメッセージ

- ① 高齢化社会の到来で、泌尿器科疾患を有する患者はどの科でも見られる状況です。
- ② この期間に泌尿器科の基本的な手技ならびに診療能力を修得して欲しい。

12) 産婦人科

i. ①カテゴリー：必修科目

②一般目標：産婦人科疾患に対し、正確な診断を下し、適切な治療を想定できる医師となるため、様々な産婦人科疾患の診療経験を積む。産婦人科医への紹介が必要な時はその判断ができるようになることが最低限の目標である。分娩に関して正常分娩、異常分娩、帝王切開分娩を数多く経験することを目標とする。

③担当科：産婦人科

④期間：4週以上

ii. 指導体制

①スタッフ

役割	氏名	職名	臨床経験年数	指導・教育方法についての講習会の受講の有無
科目責任者	富澤 英樹	部長	31年	有
上級医	桑原 崇	部長	26年	
上級医	富松 壮平	医師	4年	

②研修医数：2名以内

iii. 指導原則・方法

- ① 病棟を担当し、産科、婦人科医療スタッフとして、診療にあたる。
- ② 指導医の外来に参加し、診療、検査を行う。
- ③ 時間外患者の診察、診断を当直医とともに行ない、入院手術となれば指導医の指導の下、治療を行なう。
- ④ 週一回医師のカンファレンスに出席し、産婦人科領域の最新の知識に触れるとともに、論理的思考を育むことを目的とする。

iv. 週間スケジュール (表)

曜日・時間	7	8	9	10	11	12	13	14	15	16	17	18	19	20	21	22
月			外来(産科・婦人科)				手術									
火							1ヶ月健診	病棟								
水							病棟		第3水 午後2時より： 分娩予定者検討会							
木							病棟	外来								
金								手術								

※ 分娩、緊急患者、緊急手術には随時立ち会う。

v. 科目責任者からのメッセージ

すべての人は出産により生を授かります。生を授かり生きながらえる人の半数以上が女性です。産婦人科領域の知識は医師として必要不可欠であり、担当期間中にできるだけ多くのことを身につけることで、皆さんの今後の診療に役立つことを願います。将来周産期医療を目指す方については、より実践的なカリキュラムを用意しますので、申し出て下さい。

13) 眼科

i. ①カテゴリー：選択科目

②一般目標：日常のあるいは救急（1次）の診療を行う上で、最低限知っておくべき眼科領域の疾患の診断および治療について学ぶ。

③担当科：眼科

ii. 指導体制

①スタッフ

役 割	氏 名	職 名	臨床経験年数	指導・教育方法についての講習会の受講の有無
科目責任者	中澤 和樹	医 長	11年	有

②研修医数：2名以内

iii. 指導原則・方法

- ① 病棟の入院患者を担当し、診療を学ぶ。
- ② 指導医の外来に参加し、診療補助・検査補助を行う。
- ③ 手術に助手として、参加する。

iv. 週間スケジュール（表）

曜日・時間	7	8	9	10	11	12	13	14	15	16	17	18	19	20	21	22
月								外来手術・検査								
火								手術								
水		病棟		外来				手術								
木								外来手術・検査								
金								外来手術・検査								

v. 科目責任者からのメッセージ

人は情報の8割を視覚から得ています。

眼科診療は、繊細な手術や専門性の高い外来を通して、患者さんの視力を守り、『目に見える成果』を患者さんと共有できる科です。

一緒に患者さんの眼と心に光を灯す診療を学んでみませんか？

14) 耳鼻いんこう科

i. ①カテゴリー：選択科目

②一般目標：耳鼻咽喉科・頭頸部領域の生理的な状態および疾患に対する理解を深め、診療に必要な基本的技能の習得を目標とする。

③担当科：耳鼻いんこう科

ii. 指導体制

①スタッフ

役 割	氏 名	職 名	臨床経験年数	指導・教育方法についての講習会の受講の有無
科目責任者	八 尾 亨	部 長	26年	有

②研修医数：1名程度

iii. 指導原則・方法

- ① 指導医とともに入院患者を受け持ち、医療スタッフとして診療にあたる。
- ② 指導医の外来に参加し、診療補助・検査補助を行う。
- ③ 指導医について当直業務を行う。

iv. 週間スケジュール（表）

曜日・時間	7	8	9	10	11	12	13	14	15	16	17	18	19	20	21	22	
月			外来補助 検査補助				病棟、外来、検査補助										
火							手術研修										
水							病棟、外来、検査補助										
木							手術研修										
金							手術研修										

v. 科目責任者からのメッセージ

耳鼻咽喉科・頭頸部外科領域での初期研修を通して、当科での患者の診断と治療計画を立案できるようになることを期待する。そのためには当領域の解剖学的特徴と生理学的機能を統合して、耳鼻咽喉科疾患を学んで欲しい。またこの機会に耳鼻咽喉科診療器具（額帯鏡や耳鏡、鼻鏡、ファイバースコープなど）を自由に使いこなせる技術も修得してほしい。入院患者については、実際に助手として手術を体験し、術後管理のポイントについても学んでいただきたい。

当科の手術件数は北陸でもトップクラスです。「治せる耳鼻科医」を目標としています。マンツーマンで指導します。

15) 放射線科

i. ①カテゴリー：選択科目

②一般目標：放射線診断及び治療の全般にわたる一般的放射線診療の基本能力を習得するための研修を行う。

③担当科：放射線科

ii. 指導体制

①スタッフ

役 割	氏 名	職 名	臨床経験年数	指導・教育方法についての講習会の受講の有無
科目責任者	中村 功一	部 長	25年	有
上 級 医	石川 聖太郎	医 師	6年	

②研修医数：2名以内

iii. 指導原則・方法

① 読影室にて単純XP、CT、MRIを中心に読影し、指導医の指導を受ける。

② 超音波検査を指導医の指導のもとに行う。

③ 血管造影に術者の助手として加わり、血管造影検査や IVR の手技や造影所見の読影法について指導を受ける。

iv. 週間スケジュール (表)

曜日・時間	7	8	9	10	11	12	13	14	15	16	17	18	19	20	21	22	
月			読影及び超音波検査・血管造影検査														
火												(火のみ)					
水																	
木																	
金																	

v. 科目責任者からのメッセージ

放射線科では全科にわたる患者さんの単純X線写真、超音波、CT、MRI、血管造影による画像診断、IVR 治療ならびに放射線治療を行っています。研修にあつたては読影を通して、放射線診療の基本的な知識を身につけてもらいたいと思います。画像所見の読み方のみならず、的確な画像検査のオーダーの仕方も習得してください。

16) 救急部門

i. ①カテゴリー：必修科目

②一般目標：様々な救急患者を全身的に観察し、検査や治療の優先順位を判断でき、蘇生に必要な知識・技術を習得し、さらに入院した後も集中治療を施すことができる臨床医に必要な知識、技能および態度の習得できるようにする。

③担当科：救命救急センター

④期間：12週以上

ii. 指導体制

①スタッフ

役 割	氏 名	職 名	臨床経験年数	指導・教育方法についての講習会の受講の有無
科目責任者	後藤 由和	救命センター長	41年	有
指導医	喜多 大輔	院長	31年	有

②研修医数：2名以内

iii. 指導原則・方法

- ① 研修期間中、指導医の指導下に、救急患者（主として二次・三次対応患者）を担当し、さらに、集中治療を必要とする患者の治療に専念する。
- ② 月から金の当直を適宜行い、緊急患者の症例を数多く経験する。
- ③ そのつど、Advanced Cardiovascular Life Support (ACLS) コース、Japan Advanced Trauma Evaluation and Care (JATEC) などの標準教育プログラムを積極的にとりいれた講義を聞く。

iv. 週間スケジュール（表）

救急部門の研修期間内に、救急の非常勤医師等による救急の研修を行う。

曜日・時間	7	8	9	10	11	12	13	14	15	16	17	18	19	20	21	22	
月		救急外来・救命センター病棟					救急外来・救命センター病棟										
火		救急外来・救命センター病棟					救急外来・救命センター病棟										
水		救急外来・救命センター病棟					救急外来・救命センター病棟										
木		救急外来・救命センター病棟					救急外来・救命センター病棟										
金		救急外来・救命センター病棟					救急外来・救命センター病棟										

v. 科目責任者からのメッセージ

当院は、あらゆる重症度に対応する救急医療をめざし、救急救命センターが運営されているのが特色です。

そのため、救急車で搬送される内因系・外因系疾患の初期診療が研修できる他、重症患者に関しては、その後継続的にセンターにて治療を担当することができます。様々な症例を経験する中で、救急医療に必要な知識、技術および態度を指導医が教育、指導します。

17) 麻酔科

i. ①カテゴリー：選択科目

②一般目標：周術期（術前、術中、術後）の麻酔管理を通じて呼吸、循環、輸液などの全身管理、および麻酔関連領域の基本的知識と手技の習得を目的とする。

③担当科：麻酔科

ii. 指導体制

①スタッフ

役 割	氏 名	職 名	臨床経験年数	指導・教育方法についての講習会の受講の有無
科目責任者	棚木 直人	部 長	28年	有
上 級 医	山崎 織音	医 長	11年	
上 級 医	高嶋 彩季	医 師	6年	
上 級 医	元木 優里	医 師	5年	

②研修医数：1名程度

iii. 指導原則・方法

- ① 指導医とともに手術時の麻酔管理を担当する。
- ② 麻酔対象患者の術前診察、術後診察を行う。
- ③ 緊急手術時の麻酔には積極的に参加する。

iv. 週間スケジュール（表）

曜日・時間	7	8	9	10	11	12	13	14	15	16	17	18	19	20	21	22								
月			術前診察 術後診察	手術室で麻酔																				
火																								
水																								
木																								
金																								

v. 科目責任者からのメッセージ

知識や技術を習得するだけでなく、外科系医師や手術室看護師などのメンバーとコミュニケーションをとり、患者の状態に応じた適切な麻酔管理ができるように心がけてください。

18) 地域医療 別添協力施設臨床研修プログラム参照

5. 協力型病院臨床研修プログラム

1 金沢大学附属病院

1) 研修科目：選択科目 8週

2) 指導体制

i. スタッフ（研修医・専門医総合教育センター）

役 割	氏 名	職 名	臨床経験年数	指導・教育方法についての講習会の受講の有無
研修実施責任者	岡島 正樹	教 授	29年	有
指 導 医	米谷 充弘	准 助 教	17年	有
指 導 医	迫 恵 輔	特任助教	13年	有
指 導 医	木村 真規子	助 教	12年	有
指 導 医	道傳 研太	特任助教	12年	有

※上記の外、各専門科目の指導医有

ii. 原則・方法

基幹型病院と緊密に連携した研修を実施する。

2 公立羽咋病院

1) 研修科目：内科 8週

2) 指導体制

i. スタッフ

役 割	氏 名	職 名	臨床経験年数	指導・教育方法についての講習会の受講の有無
研修実施責任者	湊崎 宇一郎	院 長	34年	有
指 導 医	小久保 聡	医 長	28年	有
指 導 医	西野 隆平	医 長	28年	有
指 導 医	大 辻 浩	医 長	21年	有
指 導 医	宇野 将文	医 長	24年	有
指 導 医	小倉 央行	医 長	16年	有
上 級 医	小島 信子	医 長	10年	
上 級 医	八尾 優太	医 師	3年	

ii. 原則・方法

基幹型病院と緊密に連携した研修を実施する。

3) 週間スケジュール (例)

曜日・時間	7	8	9	10	11	12	13	14	15	16	17	18	19	20	21	22	
月			外来・検査														
火			外来・検査					循環器検査									
水			外来・検査						症例カンファレンス								
木			外来・検査					消化器検査									
金			外来・検査														

4) 研修責任者からのメッセージ

羽咋病院は病床数 166 床の病院です。この規模の病院では病院全体が 1 つの指導チームとして活動することが可能で、個々の研修医へ、スタッフ全員が同時に協力する、きめ細かな研修を行います。研修理念である、医師としての人格の涵養、基本的な診療能力の獲得を達成するため当院での研修に参加下さい。

3 市立輪島病院

1) 研修科目：地域医療 4週以上

2) 指導体制

i. スタッフ

役 割	氏 名	職 名	臨床経験年数	指導・教育方法についての講習会の受講の有無
研修実施責任者	田中 佐一良	院 長	42年	有
指 導 医	松本 洋	副院長	35年	有
指 導 医	品川 誠	地域医療連携部長	43年	有
上 級 医	藤巻 芳寧	科 長	27年	
指 導 医	木下 静一	医 長	27年	有
指 導 医	進宅 礼章	医 長	26年	有
指 導 医	川崎 靖貴	医 長	19年	有

ii. 指導原則・方法

- ① 基幹型病院と緊密に連携した研修を実施する。
- ② 生活習慣病予防事業として当院では平成15年度に生活習慣病外来を設置し、院内での糖尿病教室や南志見診療所、西保診療所での相談指導を行っている。その他地域に向く健康教室〈たっしゃかいね〉も開講している。これらの活動に参加し講義により生活習慣病予防の重要性を理解するとともに指導の知識を習得する。
- ③ 当院で行われているドック、検診を見学し、指導医のもとで指導を受け実践する。
- ④ 指導医の外来診察、救急医療を見学した後、指導医の指導のもと診療を行う。また、内科カンファレンスに参加し症例の発表検討を行う。
- ⑤ 当院では急性期病棟と地域包括ケア病棟を有しており、それぞれの病棟の役割、特性を理解する。また、指導医とともに数名の入院患者を担当しカンファレンスを通して総合的、全人的医療を習得する。

- ⑥ 講義により地域医療機関（診療所、施設、病院）との連携の意義と重要性を理解する。
また開放型病床に入院された症例を通して地域の医師との連携をはかる。

3) 週間スケジュール

	月曜日	火曜日	水曜日	木曜日	金曜日
午前	外来、病棟など	外来、病棟など	外来、病棟など	外来、病棟など	外来、病棟など
午後	外来、検診、訪問	外来、検診、訪問	外来、検診、訪問	外来、検診、訪問	外来、検診、訪問
16:00～			内科症例検討会		

毎日午前、午後救急外来対応。

第1週の水曜日 午後 西保診療所。（現在休所中）

第2週の水曜日 午後 南志見診療所。

第3週の水曜日 午後 七浦診療所。（現在偶数月のみ）

（※診療所については、震災影響により一部、診療休止あり）

4) 研修責任者からのメッセージ

地域中核病院に求められるものとして①近接性②包括性③協調性④継続性⑤責任性があげられます。当院の基本理念として心の通う医療の提供を掲げ、安心して医療が受けられる信頼される病院を目標に研鑽しているところです。地域包括医療は看護師や多くのコメディカルのみならず保健・福祉関係者、地元医師会など専門職種の総合的、全人的医療が実践されてはじめて達成されます。地域完結型の医療を発展させるべく若い先生方の定着を期待しております。

4 珠洲市総合病院

1) 研修科目：地域医療 4週以上

2) 指導体制

i. スタッフ

役 割	氏 名	職 名	臨床経験年数	指導・教育方法についての講習会の受講の有無
研修実施責任者	浜田 秀剛	院 長	42年	有
指 導 医	出島 彰宏	副 院 長	15年	有

ii. 指導原則・方法

- ① 基幹型病院と緊密に連携した研修を実施する。
- ② 内科・脳神経外科・リハビリテーション科を主として研修し、予防から在宅医療までの一環した地域医療を体験する。
- ③ 地域医療の実践
管理往診、訪問診察・訪問リハビリテーションに同行する。
- ④ 救急外来患者の診察・診断を正規当直医師とともに行なう。
高度医療機関へ緊急搬送時の搬送の決定、搬送中の措置を同行の医師等とともに行ない救急医療を体験する。

- ⑤ 指導医の外来診察に参加し、診療補助・検査補助を行なう。
専門分野ばかりでなく、広く医療全般について学ぶことを体験する。
- ⑥ 地域医療の担い手になるよう、基礎実習を含めて研修を行なう。

3) 週間スケジュール

	月曜日	火曜日	水曜日	木曜日	金曜日
午 前	外来・病棟・検査等	外来・病棟・検査等	脳外科往診・訪問診察	外来・病棟・検査等	リハビリ科・地域包括ケア病棟
午 後	内科往診 救急外来対応 内科入院CC	手術・内科往診 救急外来対応	折戸診療所診察・訪問診察 救急外来対応 病棟多職種CC	大谷診療所診察・訪問診察等 救急外来対応	訪問診察・訪問看護・画像診断等 救急外来対応 病棟多職種CC
17:15～			第3水曜日医局会		

4) 研修責任者からのメッセージ

能登半島の最先端に位置し、過疎化・高齢化が進み、冬期間は積雪も多く厳しい土地柄ですが、人情味あふれる地域の基幹病院で、のんびり、ゆっくり、そして、忙しく研修して、地域に根ざした医療と健康管理を基盤とした、地域保健、健康増進活動およびプライマリー・ケアからリハビリテーション、さらに在宅医療サービスに至る連続した包括的な地域医療を理解し、保健医療・公衆衛生の重要性を実践の場で学んでいただけたらと思います。

5 公立宇出津総合病院

1) 研修科目：地域医療 4週以上

2) 指導体制

i. スタッフ

役 割	氏 名	職 名	臨床経験年数	指導・教育方法についての講習会の受講の有無
指 導 医	野 島 直 巳	院 長	35年	有
研修実施責任者	三 崎 嗣 穂	副 院 長	35年	有
指 導 医	長 谷 川 啓	名 誉 院 長	43年	有

ii. 指導原則・方法

- ① 基幹型病院と緊密に連携した研修を実施する。

3) 週間スケジュール

		月	火	水	木	金
午前	8:30 ~12:00	外来診療	外来診療	外来診療	外来診療	外来診療
		入院医療	入院医療	入院医療	入院医療	入院対応
		救急対応	救急対応	救急対応	救急対応	救急対応
午後	13:00 ~17:15	入院医療	瑞穂診療所	訪問診療	入院医療	カンファレンス
		救急対応			救急対応	救急対応

6 公立穴水総合病院

1) 研修科目：地域医療 4週以上

2) 指導体制

i. スタッフ

役 割	氏 名	職 名	臨床経験年数	指導・教育方法についての講習会の受講の有無
研修実施責任者	島中 公志	院 長	42年	有
指 導 医	中 橋 毅	副 院 長	36年	有
指 導 医	永岡 徹也	医 長	30年	有
指 導 医	波多野 栄重	医 長	26年	有
指 導 医	林 圭	医 長	23年	有

ii. 指導原則・方法

- ① 基幹型病院と緊密に連携した研修を実施する。
- ② 地域包括医療・ケアの理念と方法論は講義で理解する。
- ③ 全人的アプローチは、身体、心理、社会的側面から患者・家族のニーズを把握できるように指導医からICを学ぶ。
- ④ プライマリーケアは病院、付属の兜診療所で新患診察を行い、病棟回診では多くの疾患を経験し日常診療の知識、技術、態度を学ぶ。
- ⑤ 在宅医療に必要な基本的知識、リハビリテーションの理解は講義で行い、看護師と共に訪問診察に出かけ、患者・家族に適切なアドバイスをする。また、リハビリを必要とする患者を担当し、リハビリ依頼書記載やカンファレンスを行う。
- ⑥ 介護保険制度の仕組みは講義で理解し、主治医意見書を作成する。
- ⑦ 予防医学の実際として健康診査の事後指導を行い、学童に対して生活習慣病、禁煙についての説明を行う。また、健康教室、健康相談に参加する。
- ⑧ 地域の保健福祉行政を講義で理解し、介護老人保健施設、町保健センター、地域包括支援センター、デイサービスセンター、社会福祉協議会、訪問看護ステーションの実際を見学する。また、各職種合同による連絡会議に参加して連携の実際を体験する。
- ⑨ 病病・病診連携あるいは施設との連携の意義、必要性は講義で理解し、実際に診療情報提供書を作成する。また、地元医師会の勉強会に参加する。
- ⑩ インターネットなどで正確な医療情報を収集し、患者への適応を判断し EBM を実践す

る。

3) 週間スケジュール (例)

	月曜	火曜	水曜	木曜	金曜	土曜
午前	一般外来 救急外来	一般外来	一般外来	一般外来 救急外来	一般外来 (兜診療所)	=隔週休診= 一般外来
午後	一般外来 ケースカンファ	在宅医療 医局会	一般外来 救急外来	=隔週休診= 一般外来	一般外来	

4) 研修責任者からのメッセージ

地域住民が生涯にわたって住み慣れた地域で、健康で幸せな生活が送れるように医療・保健・福祉その他サービスを総合的、継続的に提供することが地域包括医療・ケアの目的です。地域包括医療・ケアでは特に住民の方々の生活の向上を根底に考えることが基本であり、人それぞれの多様な価値観、人生観をひろく受容できる寛大な精神が要求されます。また、地域包括医療・ケアの推進には看護師その他多くのコメディカル、福祉関係者等の積極的な協力が必要不可欠であります。従って、医師は地域のチームリーダーであることを自覚した上で、医療知識・技術の習得に励むと同時に常に進んで会話を持つなど周囲の関係多職種との良好な関係作りに意欲的になっていただきたいと思えます。

当院での研修を通して、地域医療は町づくりであることを実感し、一人でも多くの医師が地域医療の担い手になることを切望します。

6. 協力施設臨床研修プログラム

I. 石川県能登中部保健所

1) 研修科目：その他

2) 指導体制

i. スタッフ

役 割	氏 名	職 名	臨床経験 年数	指導・教育方法について の講習会の受講の有無
研修実施責任者	後藤 善則	所 長		

ii. 指導原則・方法

① 基幹型病院と緊密に連携した研修を実施する。

II. 七尾市国民健康保険直営能登島診療所

1) 研修科目：地域医療 1日単位

2) 指導体制

i. スタッフ

役 割	氏 名	職 名	臨床経験 年数	指導・教育方法について の講習会の受講の有無
研修実施責任者	山 下 朗	所 長	37年	有

ii. 指導原則・方法

① 基幹型病院と緊密に連携した研修を実施する。